

姓名	
姓名	
专业	给排水
专业	电气
姓名	
姓名	
专业	暖通
专业	建筑

安徽中佰工程设计有限公司
ANHUI ZHONGBAI ENGINEERING
DESIGN CO.,LTD

地址：合肥市包河区大连路6686号
徽商总部广场C-办705

ADD: Room 705,block C,Huishang
headquarters Plaza, 6686
Dalian Road, Baohe District,
Hefei City

电话: 0551-63712862
TEL: 0551-63712862
传真: 0551-63712863
FAX: 0551-63712863

工程设计证书编号: A234046727
NATIONAL ARCHITECTURAL DESIGN
LICENSE NO: A234046727

版次 REVISION	日期: DATE:

注册师盖章:

建设单位:
CLIENT:
霍邱县第二人民医院

项目名称:
PROJECT:
师部门诊室外疏散楼梯图

子项名称
SUB-ITEM
钢架外置楼梯

审定 APPROVAL	
审核 EXAMINE	
项目负责人 PROJECT CHIEF	
专业负责人 CHIEF	
校对 CHECK	
设计 DESIGN	
制图 DRAWING	

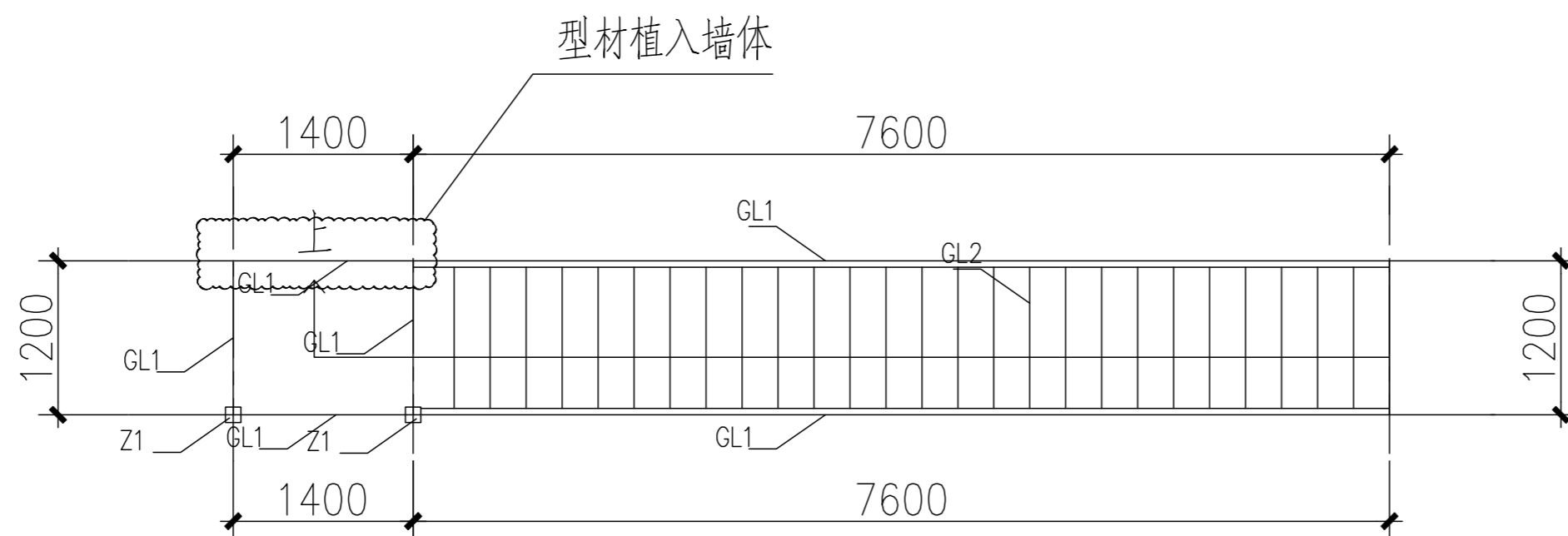
工程代号
PROJECT NO.

图名
TITLE
楼梯大样

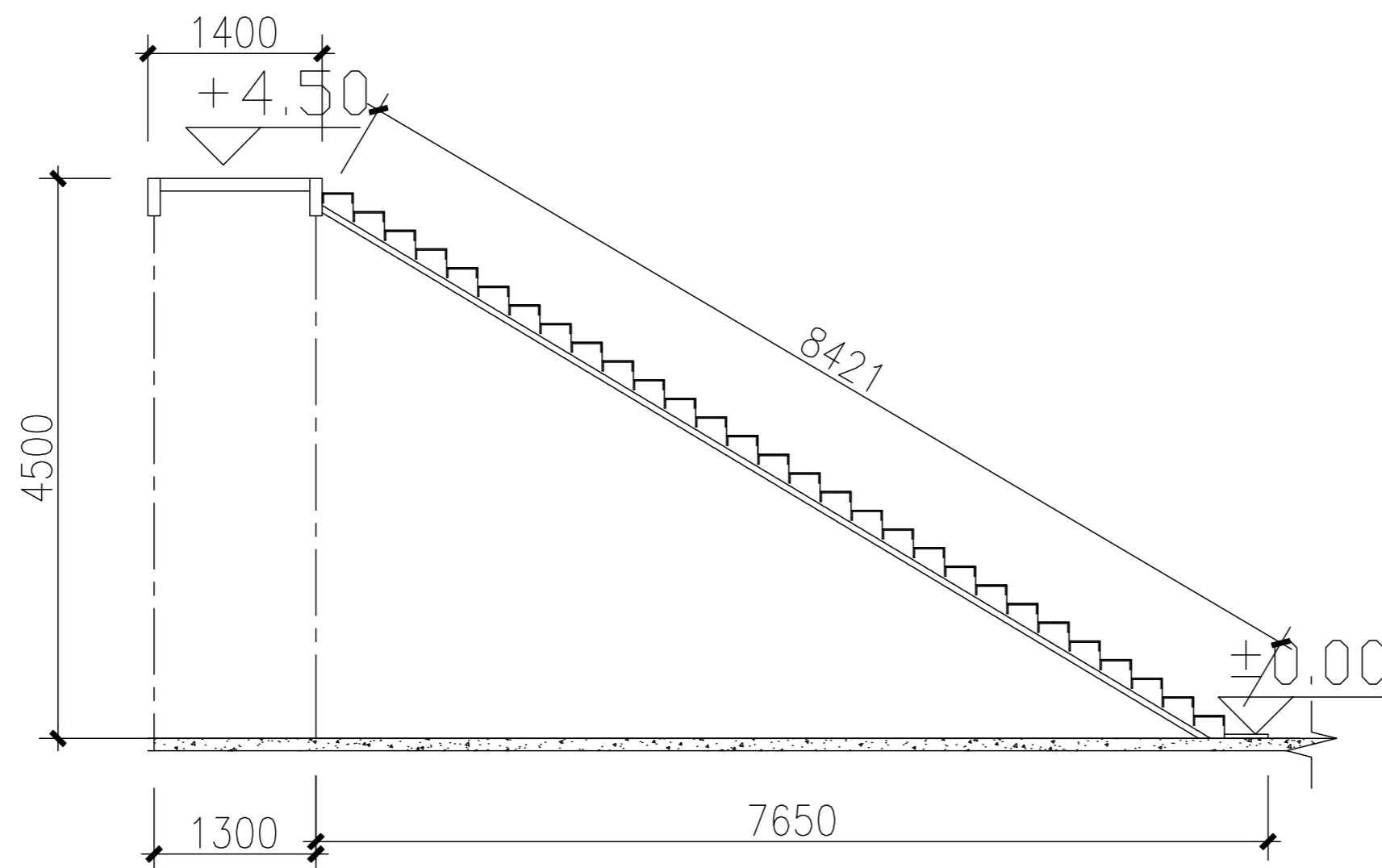
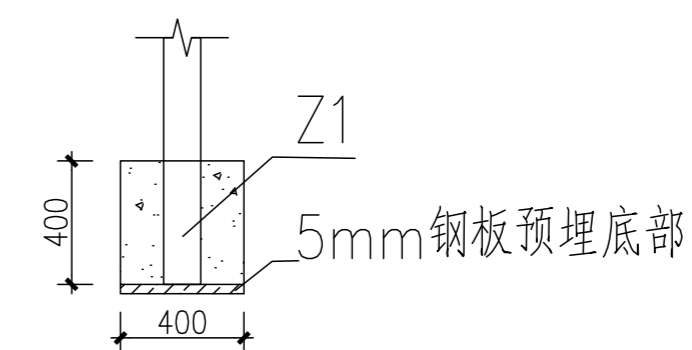
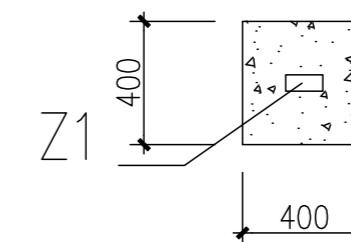
比例
SCALE
1:100

图号
DRAWN NO
建施-01

日期
DATE
2022年08月

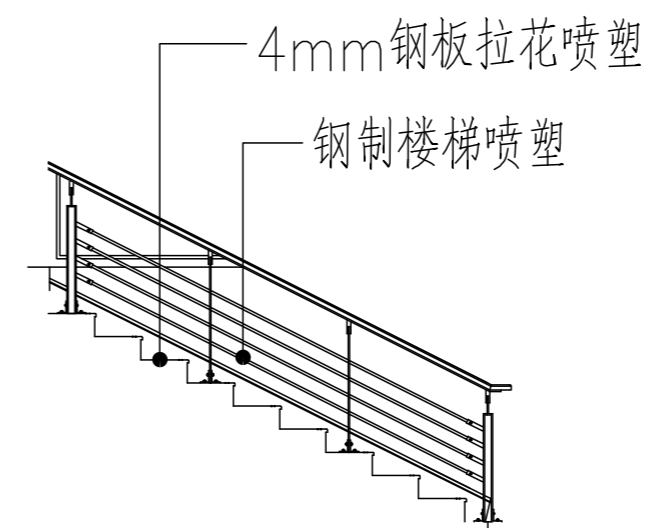


楼梯平面图



楼梯立面图

- 说明: 1、基础开挖至夯土密实度不小于95%。
2、楼梯平台型材植入墙体内采用细石混凝土回填至外墙一平。
3、基础混凝土强度为C30。
4、所有焊接点均采用满焊, 焊头抛光做防腐处理, 楼梯外侧安装防护设施应牢固无晃动。



扶手大样图

型材表

Z1	12# 120*53*5.5
GL1	100*100*4.5
GL2	50*50*3.5